

MF 3000 plataforma para corte de maíz versiones: L y M

www.dls.com.py

Modelo	N° de líneas	Espaciamientos (cm)									Peso aproximado	Ancho	
		45	50	55	60	65	70	75	80	85			90
MF 3007	7	45										1647	3230
	6		50									1521	
	6			55								1542	
	5				60							1412	
	5					65	68,5					1424	
	4							75	80,5			1310	
MF 3008	4								85	90		1329	3710
	8	45										1823	
	7		50									1697	
	6				60							1592	
	5						69					1475	
	5							75	80			1500	
MF 3009	4									90		1379	4200
	9	45										2009	
	8		50									1883	
	7				60							1782	
	6					65	70					1668	
	5							80				1559	
MF 3010	5								85	90		1584	4630
	10	45										2193	
	9		50									2067	
	8			55								1970	
	7						69					1859	
	6							75	80			1757	
MF 3011	5									90		1643	5100
	11	45										2399	
	10		50									2273	
	9			55								2181	
	8				60							2051	
	8					65	70	75				2072	
MF 3012	7											1977	5520
	6								80,5			1838	
	6									85	90	1868	
	12	45										2571	
	11		50									2445	
	10			55								2357	
MF 3013	9				60							2227	6110
	8					65	70					2119	
	7							75	80			2023	
	6										90	1915	
	13	45										2786	
	12		50									2660	
MF 3014	11			55								2576	6530
	10				60							2446	
	9					65	70					2341	
	8							75	80,5			2252	
	7									85	90	2150	

Modelo	N° de líneas	Espaciamientos (cm)									Peso aproximado	Ancho	
		45	50	55	60	65	70	75	80	85			90
MF 3014	14	45										2962	6530
	13		50									2837	
	12			55								2756	
	11				60							2627	
	10					65						2525	
	9						70					2392	
MF 3015	9						75					2441	7010
	8							80				2302	
	8									85		2345	
	15	45										3162	
	14		50									3036	
	12					59						2830	
MF 3016	11					65						2732	7470
	10						70					2599	
	9							75	80			2515	
	8									85	90	2419	
	16	45										3377	
	15		50									3252	
MF 3017	12					60						2920	7960
	11						70					2821	
	10							75				2744	
	9								80			2605	
	9									85		2654	
	17	45										3578	
MF 3018	16		50									3453	8410
	14					55						3255	
	13						60,5					3125	
	12							65				3029	
	11								70			2896	
	10									80,5		2819	
MF 3019	9									90		2730	8410
	18	45										3792	
	17		49,5									3667	
	15			55								3473	
	14				60							3343	
	13					65	70					3251	
MF 3020	12							70				3118	8410
	11								75	79		3047	
	10										85	2963	



Líneas 3-18

MF 3000

Plataforma para corte de maíz
Versiones: L y M



MASSEY FERGUSON

DLS DE LA SOBERA

CASA MATRIZ
Av. Eusebio. Ayala 1947, Asunción
Teléfono: (595 21) 202 913/15

SUCURSALES

Encarnación
Bella Vista
Hernandarias
Santa Rita
Katueté
Guajayví
Loma Plata

Ruta 6 y Tte. 1° Petronilo R. Zayas
Ruta 6, Km 48
Supercarretera - Km. 32m
Ruta 6, Km. 42
De Las Residentas - Km. 155
Ruta 3 - Km. 182
Av. Central Km.2

Tel.: (595 71) 203 026
Tel.: (595 767) 240 273
Tel.: (595 631) 20 190
Tel.: (595 673) 200 366
Tel.: (595 471) 234 006
Tel.: (595 431) 200 302
Tel.: (595 492) 252 890



MF 3010 con nueve líneas de 45 cm

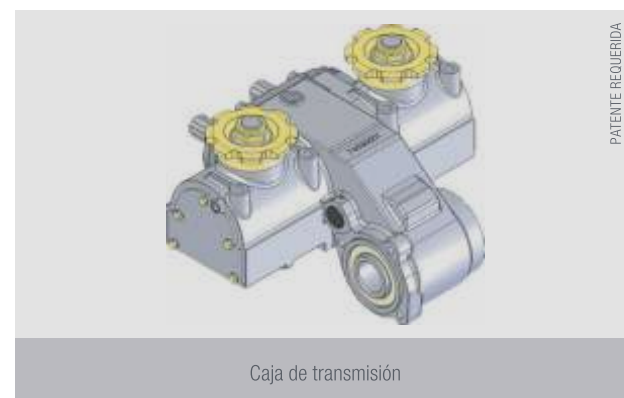


Caracol con dientes

PATENTE REQUERIDA



Acoplado con variación de 4,5

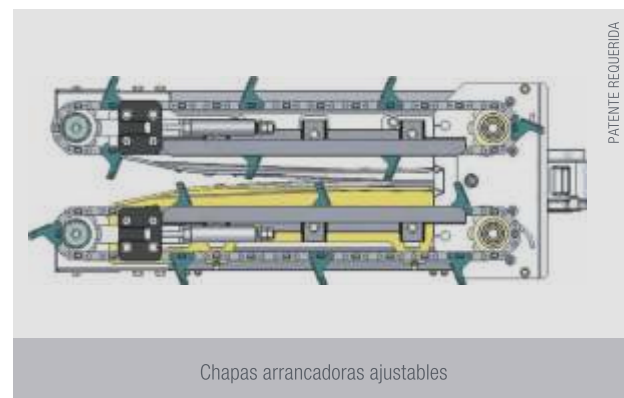


Caja de transmisión

PATENTE REQUERIDA



Unidad cosechadora con deslizador de cadena



Chapas arrancadoras ajustables

PATENTE REQUERIDA



Sistema de ocho aletas

PATENTE REQUERIDA

Precisión y alta rentabilidad en la cosecha de maíz

- Las plataformas para maíz Massey Ferguson serie 3000 poseen la más alta tecnología para cosecha de maíz. Un proyecto probado por más de tres años y aprobado en todas las regiones productoras de este cereal.
- Acoplados y accionamientos para todos los modelos de cosechadoras. Con diseño que facilita el acoplado por un único operador, y ajuste de ángulo con variación de 4,5°, dividida en cuatro posiciones, corrigiendo las variaciones de los embocadores o diferentes modelos de neumáticos de las cosechadoras.
- Chasis universal robusto con estructura más liviana posibilitando el montaje de un número mayor de líneas. Utiliza materiales especiales en su construcción dejándolo más resistente.
- Caracol con sistema exclusivo de dientes (Patente Requerida). Diámetro externo mayor facilita la entrada del maíz y con paso de los helicoides centrales mayores, proporciona distribución uniforme del maíz a lo largo del embocador.
- El exclusivo sistema de deflector en el caracol evita el retorno de las espigas reduciendo en hasta un 2% la pérdida en la cosecha.
- Unidad cosechadora con estructura más leve y resistente posibilita el montaje de un mayor número de líneas en las cosechadoras.
- Caja de transmisión más leve, con forma constructiva diferenciada posibilita el montaje de espaciamentos reducidos sin que sea necesario intercalar las cadenas recogedoras. Transmisión por engranajes, exenta de cadenas accionadoras.
- Sistema de ocho aletas proporciona excelente uniformidad en la capacidad de arrancar el tallo del maíz para separarlo de la espiga y también por estar constantemente y de forma regular en contacto con el pie del maíz, aumentando la velocidad de cosecha. (Patente Requerida)
- La línea alcanza la planta antes, y a medida que baja se desplaza hacia la parte posterior de los rodillos, las aletas afiladas y tratadas térmicamente ofrecen un mejor agarre sobre

toda la porción del tallo, sin atascarlo, garantiza que solamente la espiga sea recogida por la cosechadora, resultando en una cosecha sin sobrecargar al sistema de limpieza. Esta configuración de rodillo agriede los tallos para obtener una distribución uniforme del rastrojo, facilita la siembra directa posterior y permite una mayor velocidad de cosecha, pues recoge menor cantidad de paja.

- Chapas arrancadoras ajustables con sistema colectivo de abertura y cierre con accionamiento mecánico o eléctrico proporciona aumento de velocidad de ajuste en el momento del cambio de cultivo o variedad de maíz, dispuestas en la parte interna evitando acumulación de suciedad. (Patente Requerida)
- Transmisión lateral de fácil acceso y ajuste, con estirador con resorte ajustable, permite accionar la reversión de la cosechadora. Accionamiento por eje cardán con tubo triangular, reduce peso y aumenta la durabilidad.
- Dos opciones de montaje de transmisión:
 - **Versión M:** limitadores de torque individuales (embrague) por línea, tratados térmicamente y con discos de bronce, garantiza mayor durabilidad y confiabilidad.
 - **Versión L:** limitadores de torque laterales (embrague), uno para cada mitad de las líneas, dotados de disco de bronce, protege el implemento con un costo menor.
- Carenaje lateral con nuevo diseño que posibilita una mejor recolección en caso de maíz acamado, aumenta el ángulo de articulación del pico y permite transporte sin necesidad de desmontarlo.
- Picos centrales con nuevo diseño que posibilita una mejor recolección, principalmente en maíz con el tallo fragilizado.

Opcionales

- Criba superior para maíz y cierre de cilindro para todos los modelos de cosechadoras.
- Cilindro hidráulico auxiliar.